

## PRUEBAS DE ACCESO A CICLOS FORMATIVOS DE GRADO SUPERIOR DE FORMACIÓN PROFESIONAL

Septiembre 2013

Resolución de 02/04/2013, de la Viceconsejería de Educación, Universidades e Investigación (DOCM 17 de abril de 2013)

Apellidos \_\_\_\_\_ Nombre \_\_\_\_\_

DNI / NIE \_\_\_\_\_

Centro de examen \_\_\_\_\_

### PARTE ESPECÍFICA- Opción B MATERIA: DIBUJO TÉCNICO

#### Instrucciones Generales

- Duración del ejercicio: 3 horas, conjuntamente con la otra materia elegida.
- Mantenga su DNI en lugar visible durante la realización de la prueba.
- Realice el ejercicio en las hojas de respuestas y entregue este cuadernillo completo al finalizar la prueba.
- Lea detenidamente los textos, cuestiones o enunciados.
- Cuide la presentación y, una vez terminada la prueba, revísela antes de entregarla.
- Esta prueba consta de tres ejercicios, en cada uno de los cuales hay dos propuestas diferenciadas, entre las que el alumno elegirá una. Cada ejercicio se resolverá en una hoja de respuestas distinta. Será suficiente con delinear a lápiz la resolución gráfica de los mismos, **debiendo quedar constancia de todas las construcciones auxiliares empleadas.**
- Se podrá utilizar cualquier instrumento de dibujo. También podrá usarse calculadora científica no programable.

#### Criterios de calificación:

En cada bloque hay dos propuestas: A y B, de las que se debe elegir sólo una. En ningún caso el alumno debe resolver las dos propuestas formuladas del mismo bloque, y si se diera este caso, sólo se valorará el primer ejercicio resuelto que aparezca en su examen.

Cada ejercicio se calificará numéricamente entre 0 y 10, según los siguientes criterios:

- El primer ejercicio tendrá un valor sobre 10 de 3 puntos.
- El segundo ejercicio tendrá un valor sobre 10 de 3 puntos.
- El tercer ejercicio tendrá un valor sobre 10 de 4 puntos.

**La nota de la parte específica, será la media aritmética de las calificaciones obtenidas en cada una de las materias elegidas por el aspirante, siempre que se obtenga, al menos, una puntuación de cuatro en cada una de ellas. Esta nota media deberá ser igual o superior a cuatro puntos para establecer la media con la parte común.**

Apellidos \_\_\_\_\_ Nombre \_\_\_\_\_

DNI / NIE \_\_\_\_\_

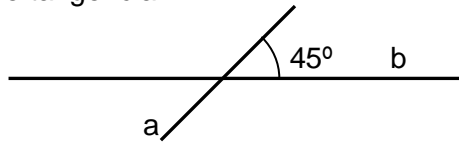
**EJERCICIO 1 (3 puntos)**

**PROPUESTA: A**

Dibujar un triángulo isósceles, sabiendo que el semiperímetro mide 70mm y la altura 55mm.

**PROPUESTA: B**

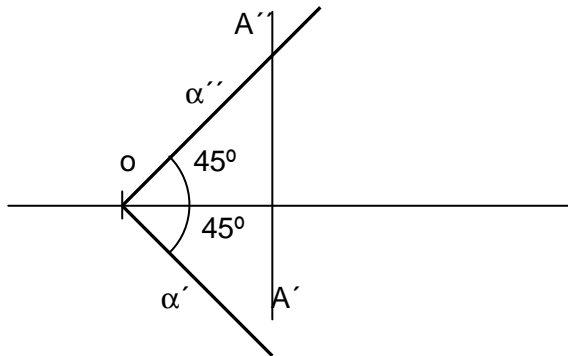
Trazar las circunferencias, de radio 30mm, tangentes a las rectas **a** y **b**. Indica los puntos de tangencia.



**EJERCICIO 2 (3 puntos)**

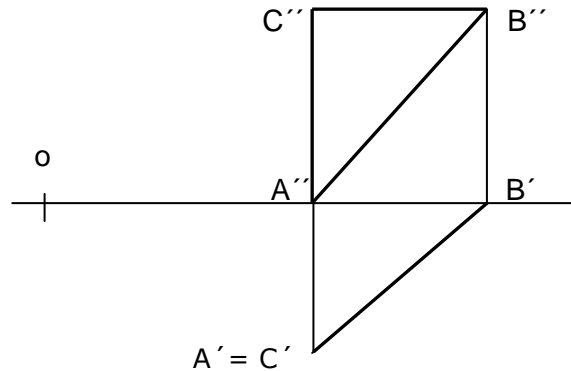
**PROPUESTA: A**

Dibuja una recta **r**, paralela al plano  $\alpha$ , que contenga al punto **A**. (Origen 20mm. Alejamiento 15mm. Cota 25mm.)  
Dibujar partes vistas y ocultas de la recta **r**.



**PROPUESTA: B**

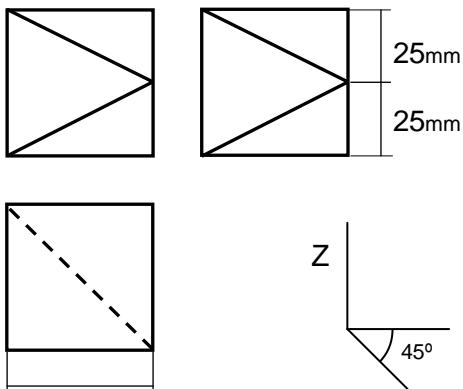
Dibujar la verdadera magnitud del triángulo dado por sus vértices. **C** (Origen 35mm. Alejamiento 19mm. Cota 35mm.) **A** (Origen 35mm. Alejamiento 19mm. Cota 0mm.), **B** (Origen 57mm. Alejamiento 0mm. Cota 35mm.)



**EJERCICIO 3 (4 puntos)**

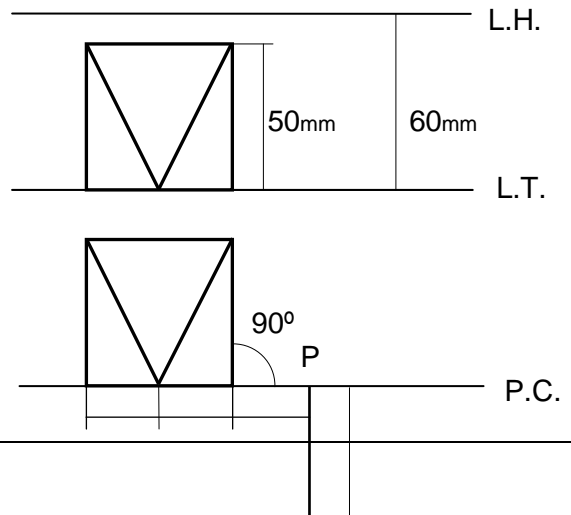
**PROPUESTA: A**

Dibujar a escala 1/1 la perspectiva caballera de la pieza dada por sus vistas. El coeficiente de reducción para el eje **y** es de 2/3



**PROPUESTA: B**

Dibujar a escala 1/1 la perspectiva cónica frontal de la pieza dada por sus vistas.





Consejería de Educación, Cultura y Deportes.

**Apellidos** \_\_\_\_\_ **Nombre** \_\_\_\_\_

**DNI / NIE** \_\_\_\_\_

50mm	Y	25mm	25mm	10mm	55mm
				V	—

**HOJA DE RESPUESTAS**



Consejería de Educación, Cultura y Deportes.

**Apellidos** \_\_\_\_\_ **Nombre** \_\_\_\_\_

**DNI / NIE** \_\_\_\_\_

## HOJA DE RESPUESTAS



Consejería de Educación, Cultura y Deportes.

**Apellidos** \_\_\_\_\_ **Nombre** \_\_\_\_\_

**DNI / NIE** \_\_\_\_\_

## HOJA DE RESPUESTAS